

Inspiron 15

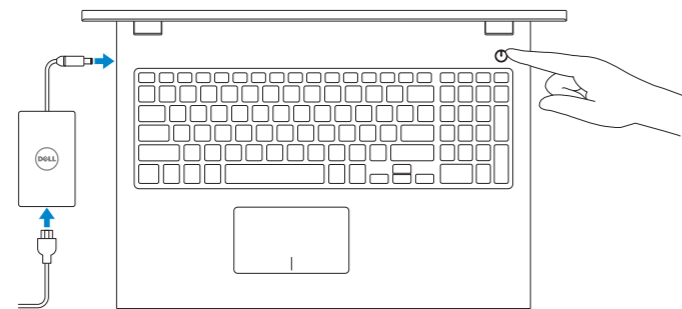
3000 Series

Quick Start Guide

Guida introduttiva rapida
Skrócona instrukcja uruchomienia
Краткое руководство по началу работы
Guía de inicio rápido

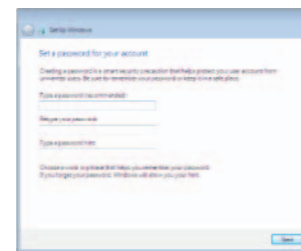
1 Connect the power adapter and press the power button

Connettere l'adattatore di alimentazione e premere il pulsante Accensione
Podłączyć zasilacz i naciśnij przycisk zasilania
Подключите адаптер источника питания и нажмите на кнопку питания
Conecte el adaptador de energía y presione el botón de encendido



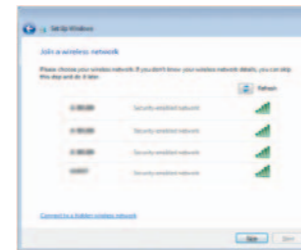
2 Finish Windows setup

Terminare l'installazione di Windows | Skonfiguruj system Windows
Завершите установку Windows | Finalice la configuración de Windows



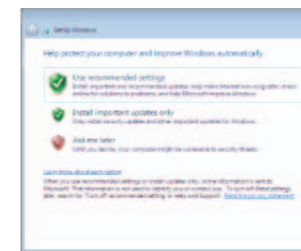
Set up password for Windows

Impostare una password per Windows
Ustaw hasło systemu Windows
Установите пароль для учетной записи Windows
Establezca una contraseña para Windows



Connect to your network

Connettere alla rete
Nawiąż połączenie z siecią
Подключитесь к сети
Conectar a la red



Protect your computer

Protezione del computer
Zabezpiecz komputer
Защитите свой компьютер
Proteja su equipo

NOTE: If you are connecting to a secured wireless network, enter the password for the wireless network access when prompted.

N.B.: se ci si sta connettendo a una rete wireless protetta, inserire la password di accesso alla rete wireless quando richiesto.

UWAGA: Jeśli nawiązujesz połączenie z zabezpieczoną siecią bezprzewodową, wprowadź hasło dostępu do sieci po wyświetleniu monitu.

ПРИМЕЧАНИЕ. При подключении к защищенной беспроводной сети введите пароль доступа к беспроводной сети при поступлении соответствующего запроса системы.

NOTA: Si se está conectando a un red inalámbrica segura, introduzca la contraseña de la red inalámbrica cuando se le solicite.

For more information

Per maggiori informazioni | Więcej informacji
Дополнительная информация | Para obtener más información

To learn about the features and advanced options available on your computer, click **Start** → **All Programs** → **Dell Help Documentation**.

Per maggiori informazioni sulle funzioni e sulle opzioni avanzate disponibili sul computer, are clic su **Start** → **Tutti i programmi** → **Dell Help Documentation**.

Aby dowiedzieć się więcej o funkcjach i zaawansowanych opcjach komputera, kliknij kolejno **Start** → **Wszystkie programy** → **Dell Help Documentation**.

Чтобы ознакомиться с функциями и дополнительными возможностями, доступными на данном компьютере, нажмите **Пуск** → **Все программы** → **Справочная документация Dell**.

Para obtener información sobre las funciones y opciones avanzadas disponibles en su equipo, haga clic en **Inicio** → **Todos los programas** → **Documentación de ayuda de Dell**.

Product support and manuals

Supporto prodotto e manuali
Pomoc techniczna i podręczniki
Техническая поддержка и руководства по продуктам
Soporte del producto y manuales

dell.com/support
dell.com/support/manuals

Contact Dell

Contattare Dell | Kontakt z firmą Dell
Обратитесь в компанию Dell
Póngase en contacto con Dell

dell.com/contactdell

Regulatory and safety

Normative e sicurezza | Przepisy i bezpieczeństwo
Соответствие стандартам и технике безопасности
Normativa y seguridad

dell.com/regulatory_compliance

Regulatory model

Modello di conformità alle normative | Model
Модель согласно нормативной документации
Modelo normativo

P40F

Regulatory type

Tipo di conformità alle normative | Тип
Тип согласно нормативной документации | Tipo normativo

P40F001

P40F002

Computer model

Modello del computer | Model komputera
Модель компьютера | Modelo de equipo

Inspiron 15-3542

Inspiron 15-3543



Scan to access
how-to information

Dell.com/QR/Inspiron/15



© 2014 Dell Inc.

© 2014 Microsoft Corporation.



082TMPA01

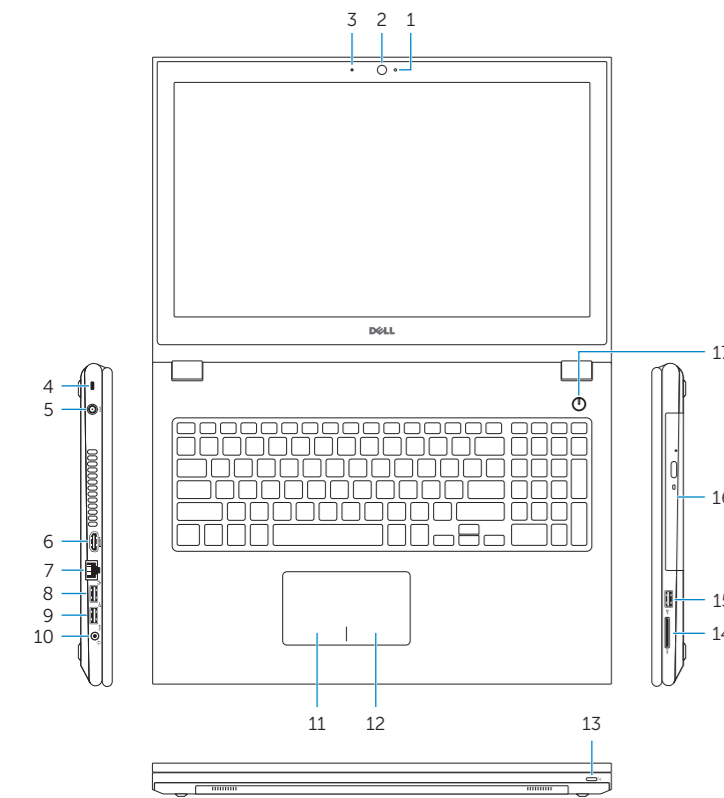


Printed in China.

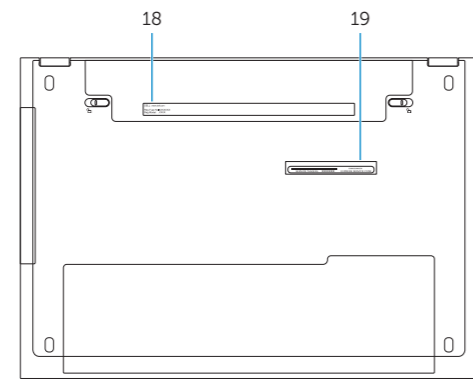
2014-10

Features

Funzioni | Funkcje | Характеристики | Funciones



- | | |
|------------------------|------------------------------------|
| 1. Camera-status light | 11. Left-click area |
| 2. Camera | 12. Right-click area |
| 3. Microphone | 13. Power and battery-status light |
| 4. Security-cable slot | 14. Media-card reader |
| 5. Power-adapter port | 15. USB 2.0 port |
| 6. HDMI port | 16. Optical drive |
| 7. Network port | 17. Power button |
| 8. USB 2.0 port | 18. Regulatory label |
| 9. USB 3.0 port | 19. Service Tag label |
| 10. Headset port | |



- | | |
|---|--|
| 1. Indicatore di stato della fotocamera | 11. Area per clic con pulsante sinistro |
| 2. Fotocamera | 12. Area per clic con pulsante destro |
| 3. Microfono | 13. Indicatore di stato batteria/alimentazione |
| 4. Slot cavo di protezione | 14. Lettore di schede flash |
| 5. Porta dell'adattatore di alimentazione | 15. Porta USB 2.0 |
| 6. Porta HDMI | 16. Unità ottica |
| 7. Porta di rete | 17. Accensione |
| 8. Porta USB 2.0 | 18. Etichetta di conformità alle normative |
| 9. Porta USB 3.0 | 19. Etichetta Numero di servizio |
| 10. Porta auricolare | |

- | | |
|-----------------------------------|--|
| 1. Lampka stanu kamery | 11. Lewy obszar dotyku |
| 2. Kamera | 12. Prawy obszar dotyku |
| 3. Mikrofon | 13. Lampka zasilania/stanu akumulatora |
| 4. Gniazdo linki antykradzieżowej | 14. Czytnik kart pamięci |
| 5. Złącze zasilacza | 15. Port USB 2.0 |
| 6. Złącze HDMI | 16. Napęd dysków optycznych |
| 7. Złącze sieciowe | 17. Przycisk zasilania |
| 8. Port USB 2.0 | 18. Etykieta znamionowa |
| 9. Port USB 3.0 | 19. Etykieta ze znacznikiem serwisowym |
| 10. Gniazdo zestawu słuchawkowego | |

- | | |
|-------------------------------|---|
| 1. Индикатор состояния камеры | 11. Область щелчка левой кнопкой мыши |
| 2. Камера | 12. Область щелчка правой кнопкой мыши |
| 3. Микрофон | 13. Индикатор состояния питания и батареи |
| 4. Гнездо защитного кабеля | 14. Устройство чтения карт памяти |
| 5. Порт адаптера питания | 15. Порт USB 2.0 |
| 6. Порт HDMI | 16. Оптический привод |
| 7. Сетевой порт | 17. Кнопка питания |
| 8. Порт USB 2.0 | 18. Обязательная маркировка |
| 9. Порт USB 3.0 | 19. Метка обслуживания |
| 10. Порт для наушников | |

- | | |
|--|--|
| 1. Indicador luminoso de estado de la cámara | 11. Área de clic izquierdo |
| 2. Cámara | 12. Área de clic derecho |
| 3. Micrófono | 13. Indicador luminoso de estado de la batería |
| 4. Ranura del cable de seguridad | 14. Lector de tarjetas multimedia |
| 5. Puerto de adaptador de alimentación | 15. Puerto USB 2.0 |
| 6. Puerto HDMI | 16. Unidad óptica |
| 7. Puerto de red | 17. Botón de encendido |
| 8. Puerto USB 2.0 | 18. Etiqueta regulatoria |
| 9. Puerto USB 3.0 | 19. Etiqueta de servicio |
| 10. Puerto para auriculares | |

Shortcut keys

Tasti di scelta rapida | Skróty klawiaturowe

Клавиши быстрого доступа | Teclas de acceso directo

- | | |
|--|--|
| | Mute audio
Disattiva audio Wyciszenie dźwięku
Режим Без звука Silenciar el audio |
| | Decrease volume
Diminuisci volume Zmniejszenie głośności
Уменьшение громкости Disminuir el volumen |
| | Increase volume
Aumenta volume Zwiększenie głośności
Увеличение громкости Aumentar el volumen |
| | Play previous track/chapter
Riproduci traccia/capitolo precedente Poprzedni utwór/rozdział
Воспроизведение предыдущей дорожки или раздела
Reproducir pista o capítulo anterior |
| | Play/Pause
Riproduci/Metti in pausa Odtwarzanie/wstrzymanie
Воспроизведение/Пауза Reproducir/Pausar |
| | Play next track/chapter
Riproduci traccia/capitolo successivo Następny utwór/rozdział
Воспроизведение следующей дорожки или раздела
Reproducir pista o capítulo siguiente |
| | Switch to external display
Passa al monitor esterno Przełączenie na wyświetlacz zewnętrzny
Переключение на внешний дисплей Cambiar a la pantalla externa |
| | Open Search
Apri Cerca Otwarcie panelu Wyszukiwanie
Открытый список Abrir búsqueda |

- | | |
|--|---|
| | Toggle keyboard backlight (optional)
Attiva/Disattiva la retroilluminazione della tastiera (opzionale)
Przełączenie podświetlenia klawiatury (opcjonalnie)
Переключение подсветки клавиатуры (заказывается дополнительно)
Alternar retroiluminación del teclado (opcional) |
| | Decrease brightness
Riduci luminosità Zmniejszenie jasności
Уменьшение яркости Disminuir brillo |
| | Increase brightness
Aumenta luminosità Zwiększenie jasności
Увеличение яркости Aumentar brillo |
| | Turn off/on wireless
Attiva/Disattiva modalità senza fili
Włączenie/wyłączenie sieci bezprzewodowej
Включение или выключение беспроводной сети
Activar/desactivar la función inalámbrica |
| | Toggle Fn-key lock
Alterna Fn-tasto di blocco Przełączenie klawisza Fn
Клавиша Fn - переключатель блокировки
Alternar bloqueo Fn-tecla |

- NOTE: For more information, see [Specifications at dell.com/support](https://www.dell.com/support).
- N.B.: per ulteriori informazioni, consultare *Specifiche* all'indirizzo [dell.com/support](https://www.dell.com/support).
- UWAGA: Aby uzyskać więcej informacji, zobacz *Dane techniczne* na stronie [dell.com/support](https://www.dell.com/support).
- ПРИМЕЧАНИЕ. Для получения дополнительной информации, см. раздел *Характеристики* на [dell.com/support](https://www.dell.com/support).
- NOTA: Para más información consulte *Especificaciones* en [dell.com/support](https://www.dell.com/support).